

**Anbauanleitung:** Markisen Haltersatz VW T6 mit Hubdach, rechte Seite für ARB Touring und RhinoRack Sunseeker III Markisen mit 2500mm Länge

**AL:** 2329-00

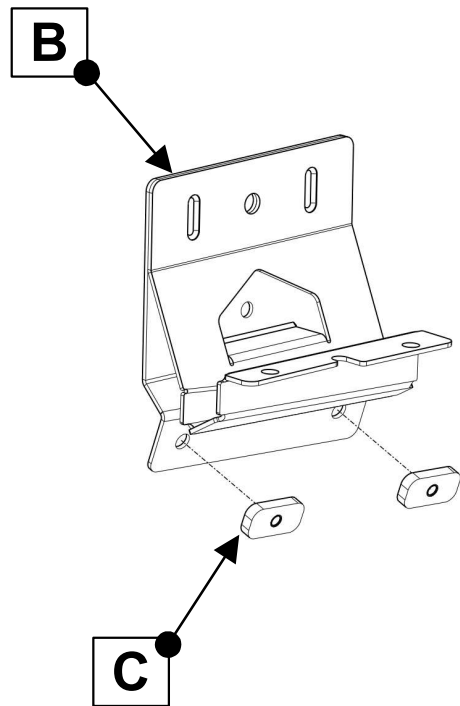
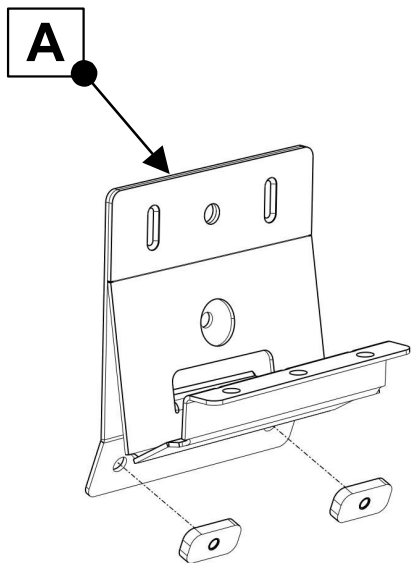
**Best.Nr.:** 5-T020

**Montagezeit:** ca. 60 min.

**Hier sehen sie den fertig montierten Haltersatz für ARB Touring und RhinoRack Sunseeker III Markisen mit 2500mm Länge.**

*Here you can see the ready assembled bracket set for ARB Touring and RhinoRack Sunseeker III awnings with 2500mm length.*





## Stückliste

\*\*\*50-T02\*\*\*

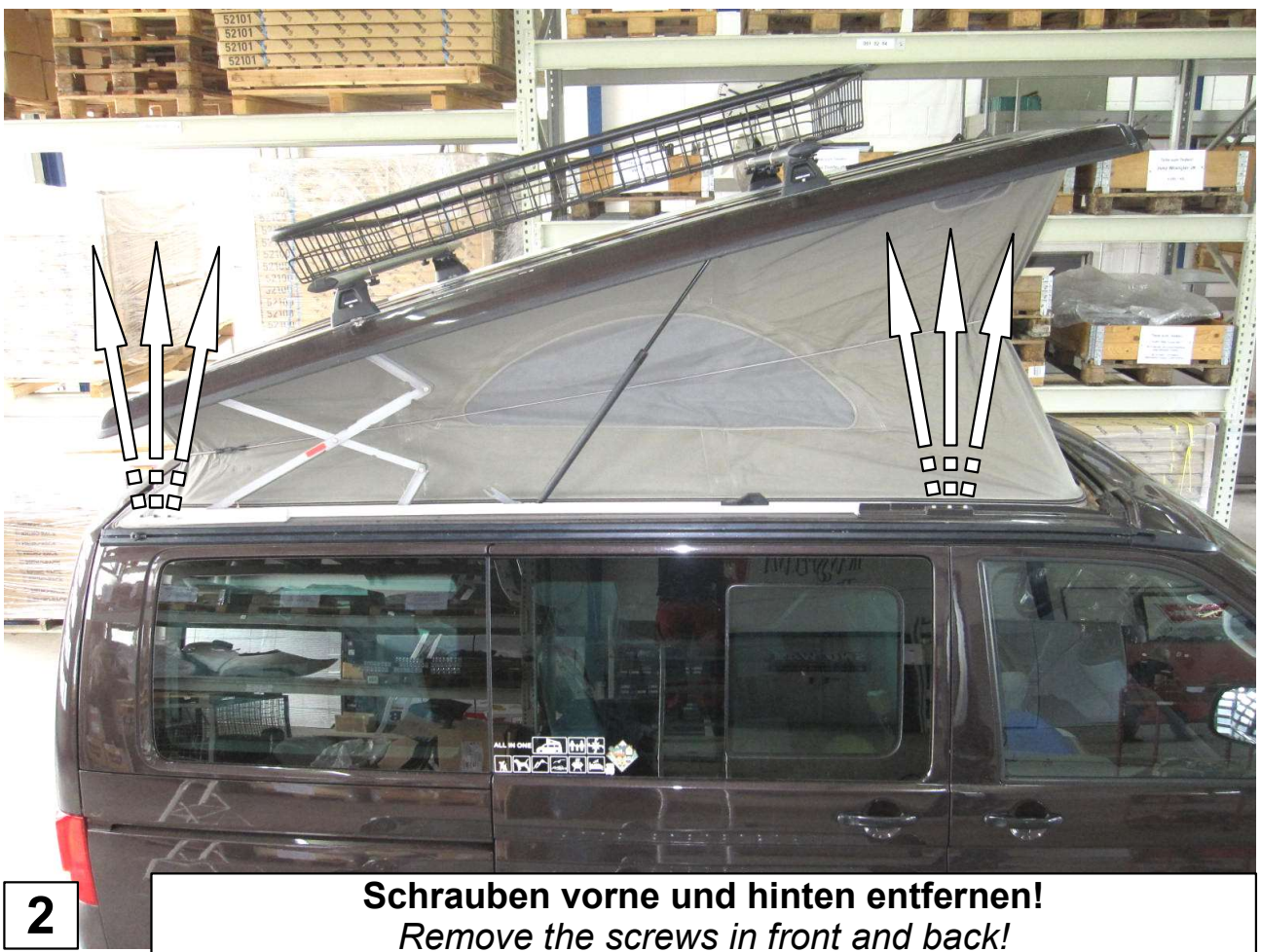
## Schraubensatz

1x Halter vorne (A)  
 1x Halter hinten (B)  
 4x Nutenstein (C)

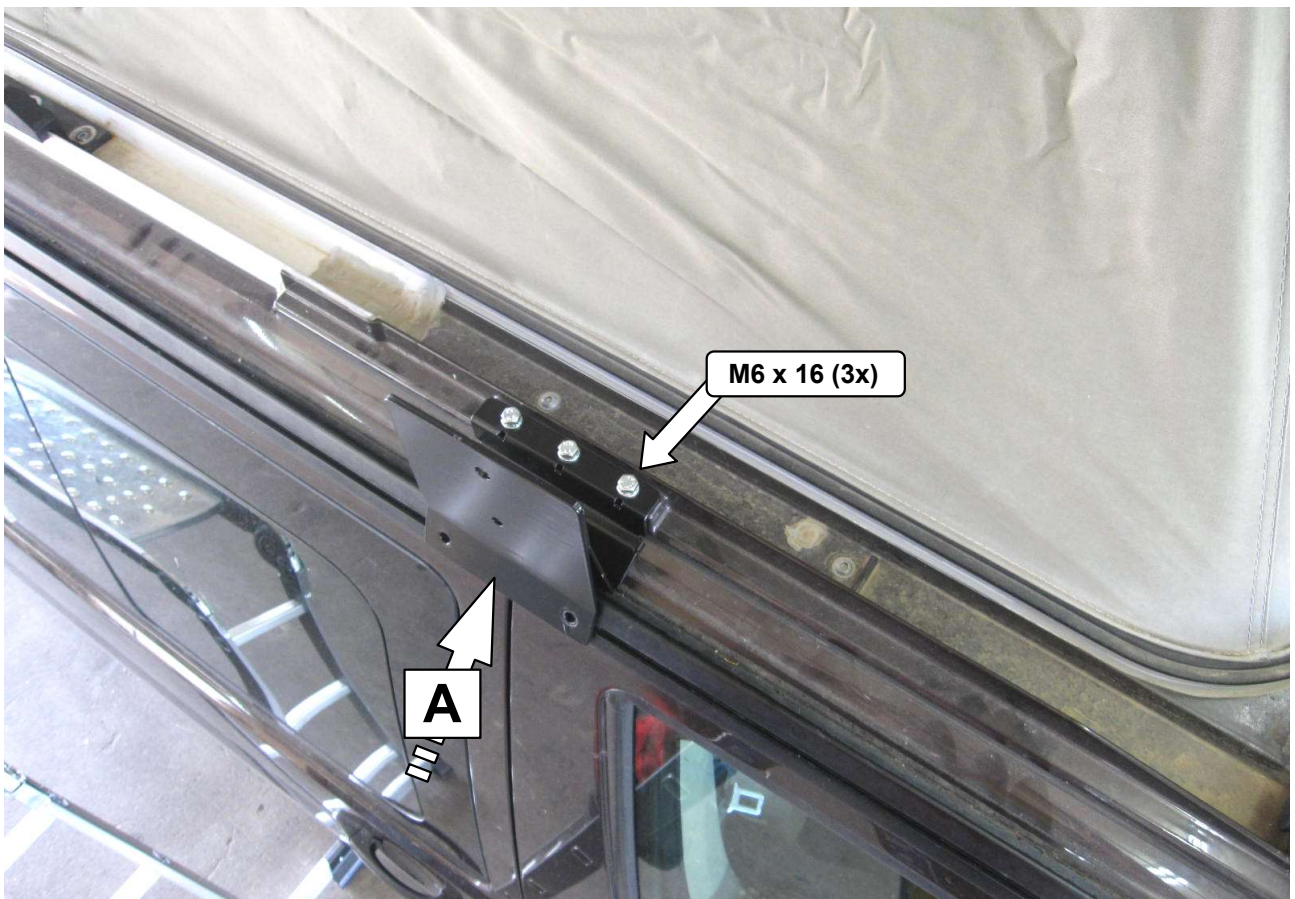
4x Schraube M6 x 12  
 6x Schraube M6 x 16  
 10x Scheibe M6  
 4x Scheibe M6 x 20 x 1,25  
 10x Zahnscheibe M6

Schrauben Anzugsmomente	
Schraubengröße	Güteklasse - 8.8
M6	10 Nm
M8	25 Nm
M10	50 Nm
M12	87 Nm
M14	138 Nm
M16	210 Nm









M6 x 16 (3x)

A

3

Halter vorne fixieren! / Fix the bracket in front!



C

4

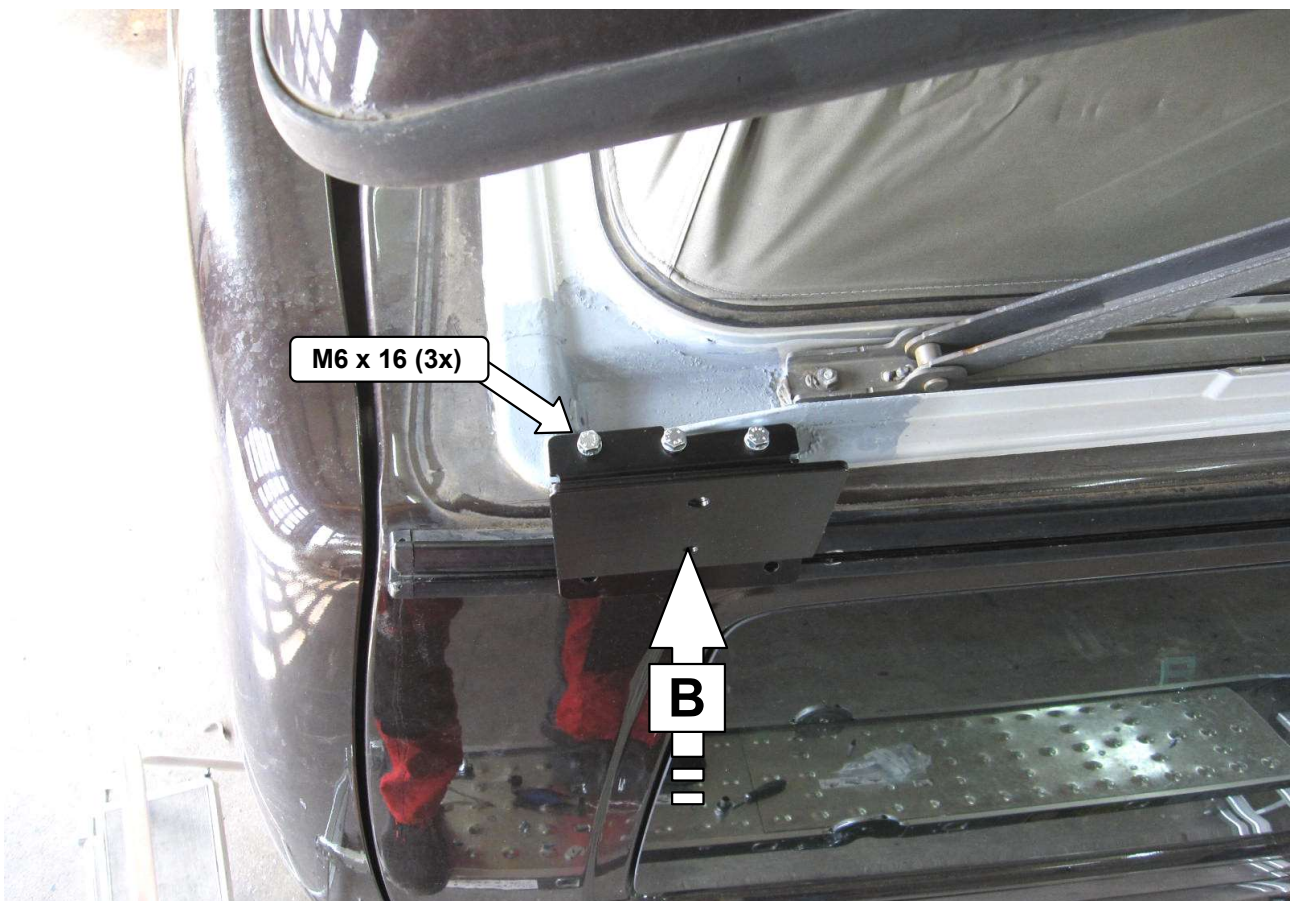
Nutensteine (2x) einschieben! / Slide in the slot nuts (2x)!





**5**

**Vorderen Halter an der Schiene befestigen und  
alle Schrauben fest ziehen!**  
*Attach the front bracket to the rail and fasten all screws!!*



**6**

**Hinteren Halter fixieren! / Mount the bracket in back!**





**7**

**Nutensteine (2x) einschieben! / Slide in the slot nuts (2x)!**



**8**

**Hinteren Halter an der Schiene befestigen und  
alle Schrauben frstziehen!**  
*Attach the back bracket to the rail and fasten all screws!*



9

**Entsprechende Markise nach Anleitung montieren!**  
*Install the corresponding awning according to the instructions!*