



# Einbauanleitung Van: VNMB07SPRT55

MERCEDES BENZ / DODGE / FREIGHTLINER

# SPRINTER VAN

# 3665mm RADSTAND

2007-AKTUELL

## BENÖTIGTES WERKZEUG

- 3/8" Nuss
- 7/16" Nuss
- 7/32" Inbusschlüssel
- 1/8" Inbusschlüssel
- Kabelschneider



SCAN ME

REGISTER YOUR SYSTEM



SCAN ME

INSTRUCTION VIDEOS

Sehen Sie sich Installationsvideos an unter: [www.decked.com/video](http://www.decked.com/video)

FOLLOW US:      @DECKEDUSA | #DECKEDUSA

VERSION 7

DECKED.COM | 208.806.0251

RC157

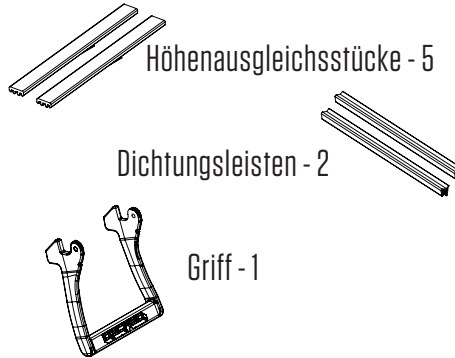
# INHALT

## DECKED Karton

- Linke/Fahrerseitige Deck hälfte - 1
- Rechte/Beifahrerseitige Deck hälfte - 1
- Zentralelement - 1
- Schubladen - 2
- Vorderes Staufach - 2
- Hinters Staufach - 2
- Staufachdeckel - 4
- Staufachfenster - 2
- C-Kanal - 2
- Lineal - 1
- Hardware Box - 1
- Sideboards - 2
- Flaschenöffner - 1
- Torsionselement - 1

## Hardware box - unverpackte Komponenten

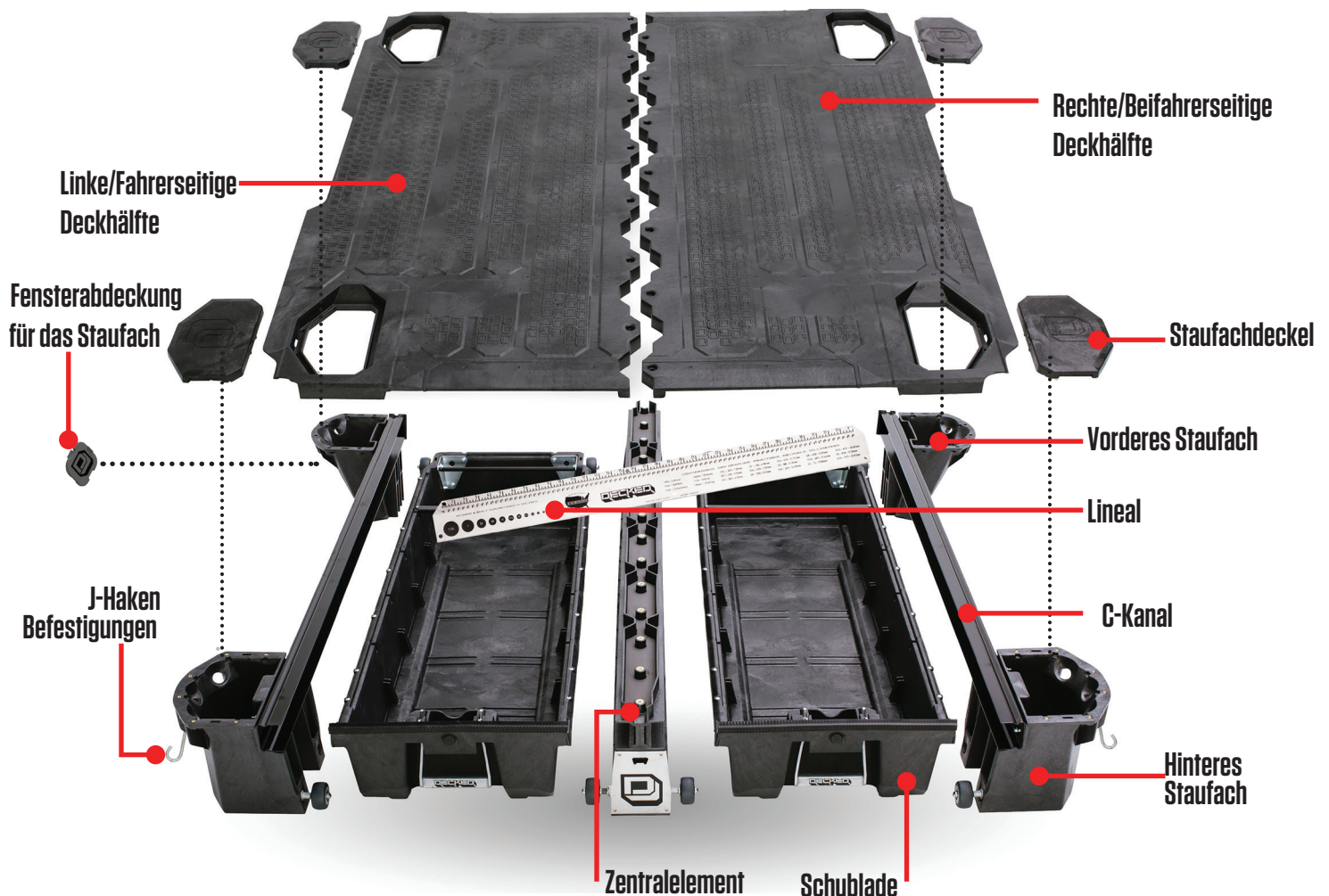
(im DECKED Karton):



## HARDWARE box - verpackte Komponenten

- C-CHANNEL - 1
- BOLTS 1FS (B1) - 1
- CS AMMO CANS - 1
- J-10 - 4
- DRAWER 1 - 1
- DRAWER 3 - 1
- HANDLE - 1
- WHEELS - 1
- PREP-EXTRA - 1
- WASHERS - 1
- SIDEBOARDS - 1
- PREP TBO - 1

## ▼ MONTAGEÜBERSICHT ▼



## ▼ **BITTE DURCHLESEN BEVOR SIE DECKED INSTALLIEREN** ▼

1. DECKED MUSS in Verbindung mit einer Stirnwand/Schottwand und/oder einem angemessenen strukturellen Rahmen installiert werden, um Verletzungen infolge eines Verkehrsunfalls zu vermeiden.
2. Überdrehen Sie NICHT die Schrauben.
3. Verwenden Sie KEINE Elektro-/Druckluftwerkzeuge zum Festziehen von Schrauben.
4. Wenn Sie den Anweisungen nicht folgen und Elektro-/Druckluftwerkzeuge verwenden:
  - 1). Stellen Sie die Akkubohrmaschine auf eine niedrige Stufe
  - 2). Wenn Sie die Schraube überdreht haben, liegen zwei extra Gewindeeinsätze dem Lieferumfang bei. **BITTE BEACHTEN:** Das ist der gesamte Lieferumfang. Die Einsätze ersetzen die beschädigten Einsätze in den hinteren Staufächern, aber nicht das Zentralelement, also nur handfest anziehen! Sie können die Einsätze auch wieder einschrauben, wenn sie verrutscht sind. An der Unterseite des Einsatzes befindet sich ein gerader Schraubendreher Schlitz.
5. Ziehen Sie die J-Haken während der Installation NICHT zu fest, dennoch sollte das System nicht locker sein.
6. Drehen Sie Schrauben zuerst mit der Hand an. Dadurch wird sichergestellt, dass sie sich nicht verkanten.
7. Die HINTEREN Staufächer haben breite Böden; Die VORDEREN Staufächer haben schmale Böden.
8. Sie brauchen für 2 Schritte eine zweite Person zur Unterstützung.
9. Es bleiben Unterlegscheiben übrig.

*Sehen Sie sich unser detailliertes Installationsvideo an!*

**DECKED.COM/INSTALLVIDEO**



# WARNUNG

DECKED MUSS in Verbindung mit einer Stirnwand/Schottwand und/oder einem angemessenen strukturellen Rahmen installiert werden, um Verletzungen infolge eines Verkehrsunfalls zu vermeiden.

MADE IN THE USA

# Vorbereitung VAN: Höhenausgleichsstücke

Fünf Höhenausgleichsstücke sind im Lieferumfang enthalten.

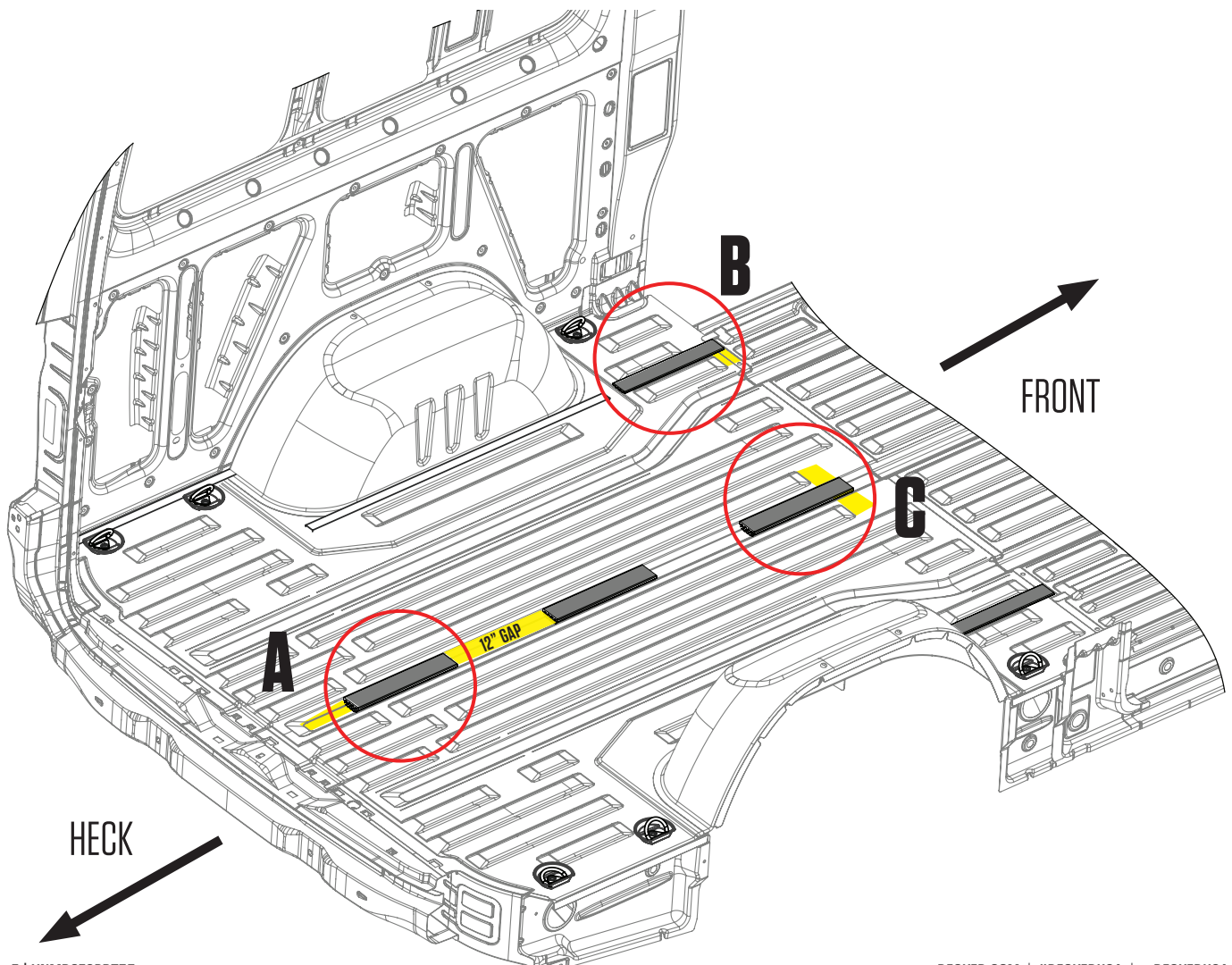
1) Wenn Ihr Transporter mit einem Holzlaminatboden im Laderaum ausgestattet ist, müssen Sie die Höhenausgleichsstücke nicht einbauen.

Wenn Sie keinen Holzboden in Ihrem Transporter haben, müssen Sie die Höhenausgleichsstücke einbauen, um die vorderen und hinteren Staufächer und das Zentralelement ausreichend zu stützen.

3) Verwenden Sie die Informationen in den jeweiligen kreisförmigen Detailansichten auf der nächsten Seite:

- Reinigen Sie die Flächen, auf denen die Höhenausgleichsstücke angebracht werden sollen.
- Entfernen Sie die Klebebandschicht auf der Unterseite des Höhenausgleichsstücks, um die Klebefläche freizulegen.
- die Höhenausgleichsstücke platzieren und mit Druck anbringen.

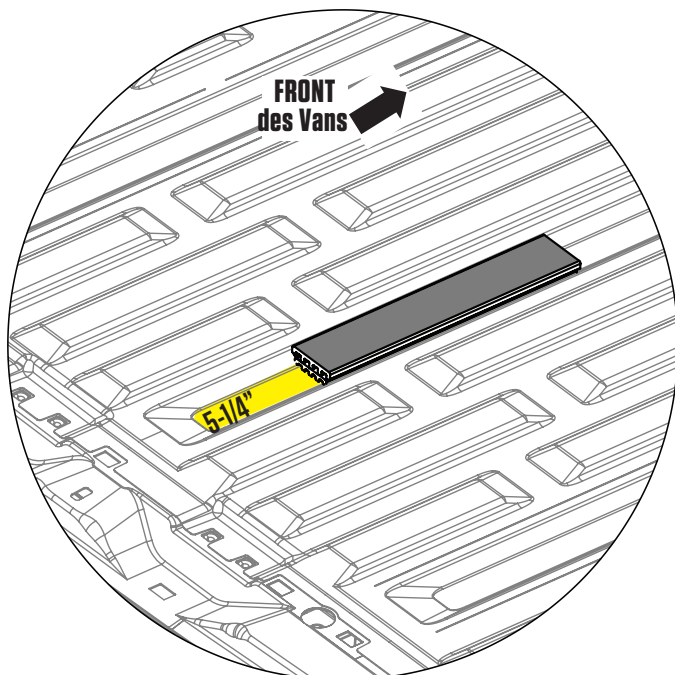
**Hinweis: Schritt B ist auf der Beifahrerseite zu wiederholen.**



# Vorbereitung VAN: Höhenausgleichsstücke - Detailansicht

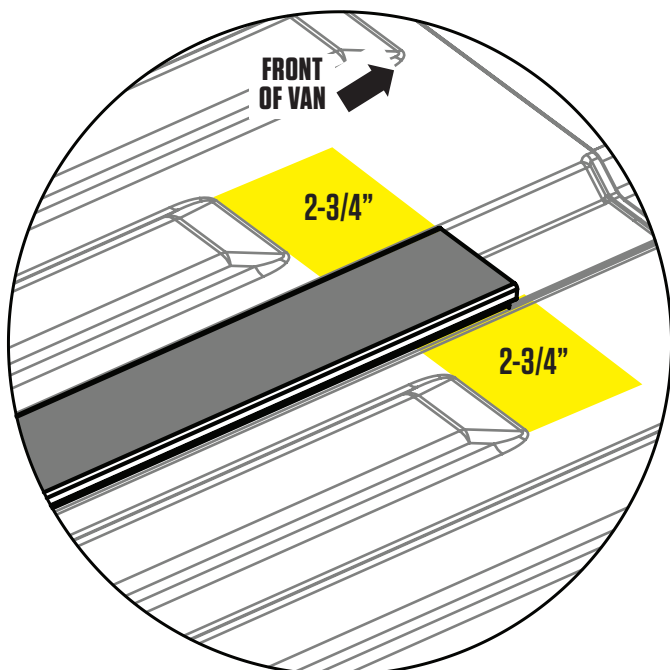
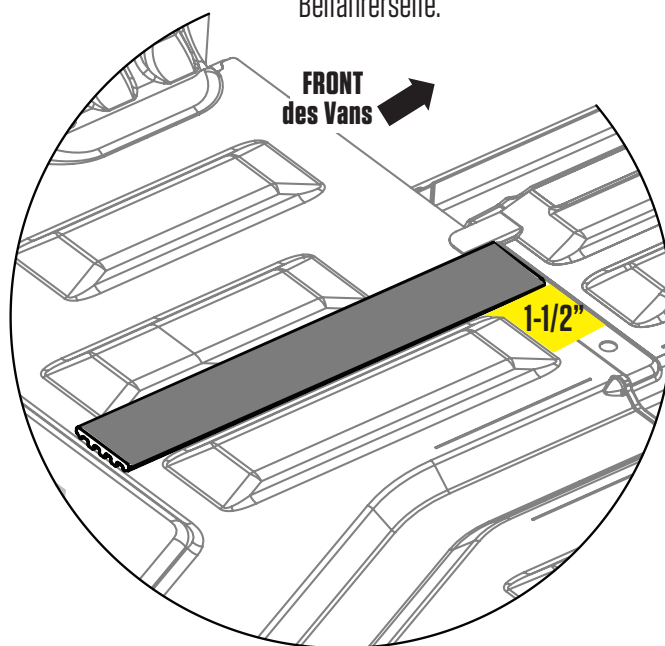
## DETAIL A

Legen Sie das Höhengleichsstück in die Mitte der Vertiefung im Boden. Achten Sie darauf, dass das Höhengleichsstück 5-1/4" von der Hinterkante der Vertiefung entfernt ist. Platzieren Sie das nächste Höhengleichsstück 12" direkt vor diesem Höhengleichsstück.



## DETAIL B

Zentrieren Sie das Höhengleichsstück zwischen den beiden Erhöhungen. Die Vorderseite des Höhengleichsstücks ragt 1-1/2" über die Erhöhungen hinaus. Wiederholen Sie den Vorgang auf der Beifahrerseite.



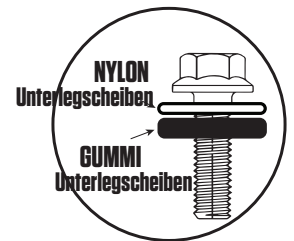
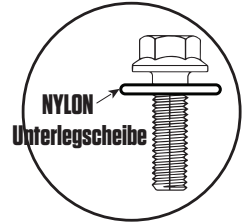
## DETAIL C

Legen Sie das Höhengleichsstück in die Mitte der Vertiefen. Die Vorderseite des Höhengleichsstücks ragt 2-3/4" über die Erhöhungen hinaus.

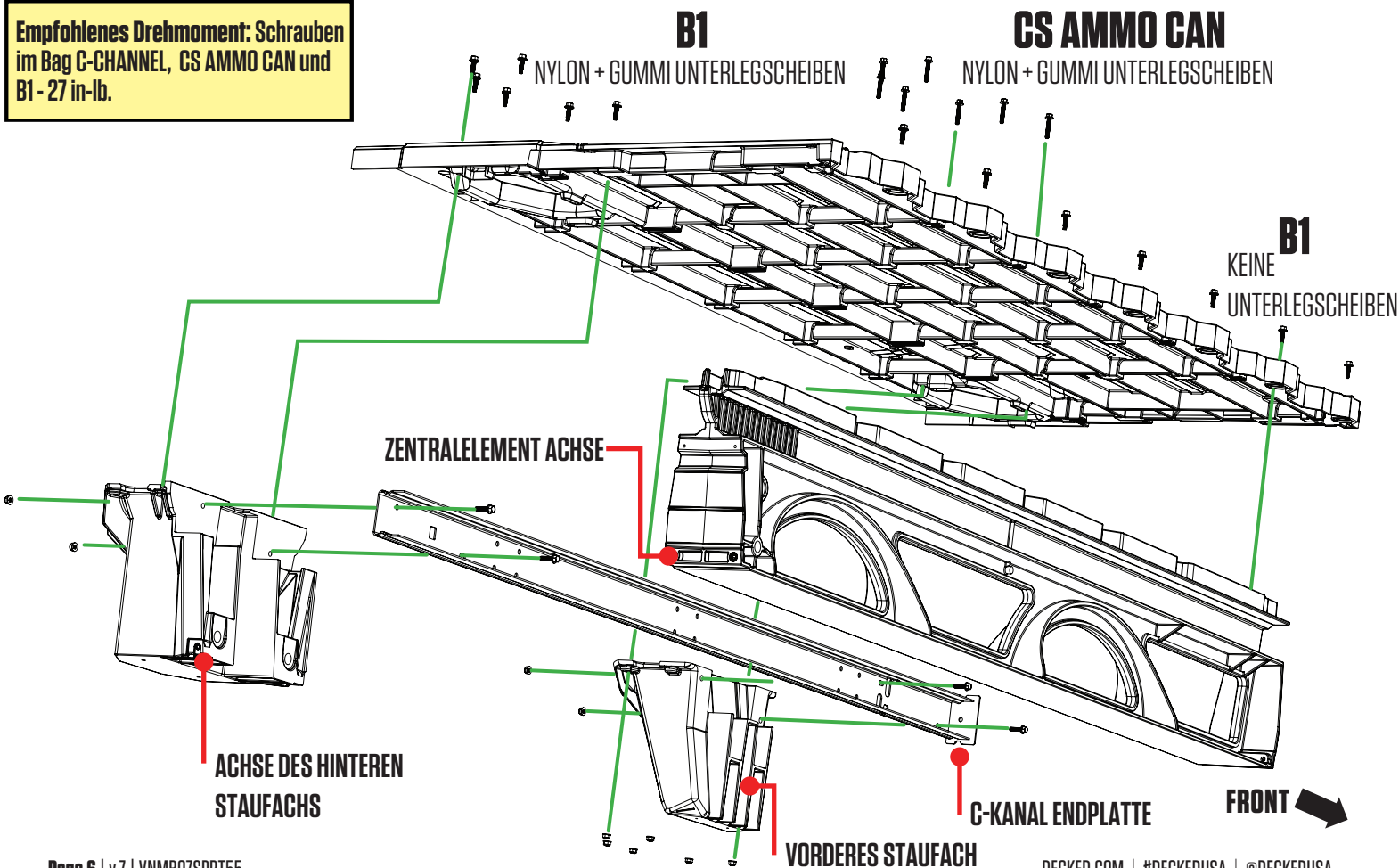


# Montage: Fahrerseitiges Deck

- Es gibt drei vorinstallierte Dichtungen - eine auf dem Zentralelement, eine auf jeder Unterseite der Decks, wo sie auf dem Zentralelement aufliegen. Sehen Ihre komisch aus? (Sie sollten glatt sein.) Sehen Sie hier: [DECKED.COM/GASKETS](http://DECKED.COM/GASKETS)
  - Platzieren Sie den C-Kanal an den inneren Leisten eines vorderen Staufaches und eines hinteren Staufaches.
  - Das Ende des C-Kanals mit der Endplatte muss auf dem vorderen Staufach aufliegen.
  - Vergewissern Sie sich, dass die Achse des hinteren Staufachs dem Heck des Vans am nächsten ist; wenn nicht, nehmen Sie das andere hintere Staufach.
  - Montieren Sie Nylonunterlegscheiben auf alle Schrauben in **BAG C-CHANNEL, WASHERS**.
  - Verschrauben Sie den C-Kanal locker mit den beiden Staufächern. Achten Sie darauf, dass sich der Schraubenkopf im C-Kanal und nicht im Staufach befindet; **BAG C-CHANNEL**. Noch nicht festziehen.
  - Richten Sie das fahrerseitige Deck (Aufkleber oder Markierung am Ende der Deckplatte zeigt LEFT/DRIVER an) auf der Oberseite des C-Kanal-/Staufach-Bausatzes und dem Zentralelement aus.
- Hinweis: Am hinteren Ende des Zentralelements ist eine Achse installiert; die Achse des Zentralelements und die Achsen der Staufächer müssen sich am hinteren Ende (nicht am vorderen Ende) des Bausatzes befinden.**
- Verwenden Sie den **WASHERS-Bag** für die Montage von Nylon- und Gummi-Unterlegscheiben an allen **CS AMMO CAN**-Schrauben. Die gleichen Unterlegscheiben auf 12 B1-Schrauben montieren.
  - verwenden Sie die oben genannten Schrauben, um das Deck mit den Staufächern zu verschrauben; **BAG B1** für das hintere Staufach, **BAG CS AMMO CAN** für das vordere Staufach.
  - **Ziehen Sie nun die losen Schrauben an, die die Staufächer mit dem C-Kanal verbinden.**
  - Verschrauben Sie das Deck mit dem Zentralelement; **BAG B1** (keine Unterlegscheiben). **Wenn Sie unbedingt Elektrowerkzeuge verwenden müssen, seien Sie vorsichtig!**



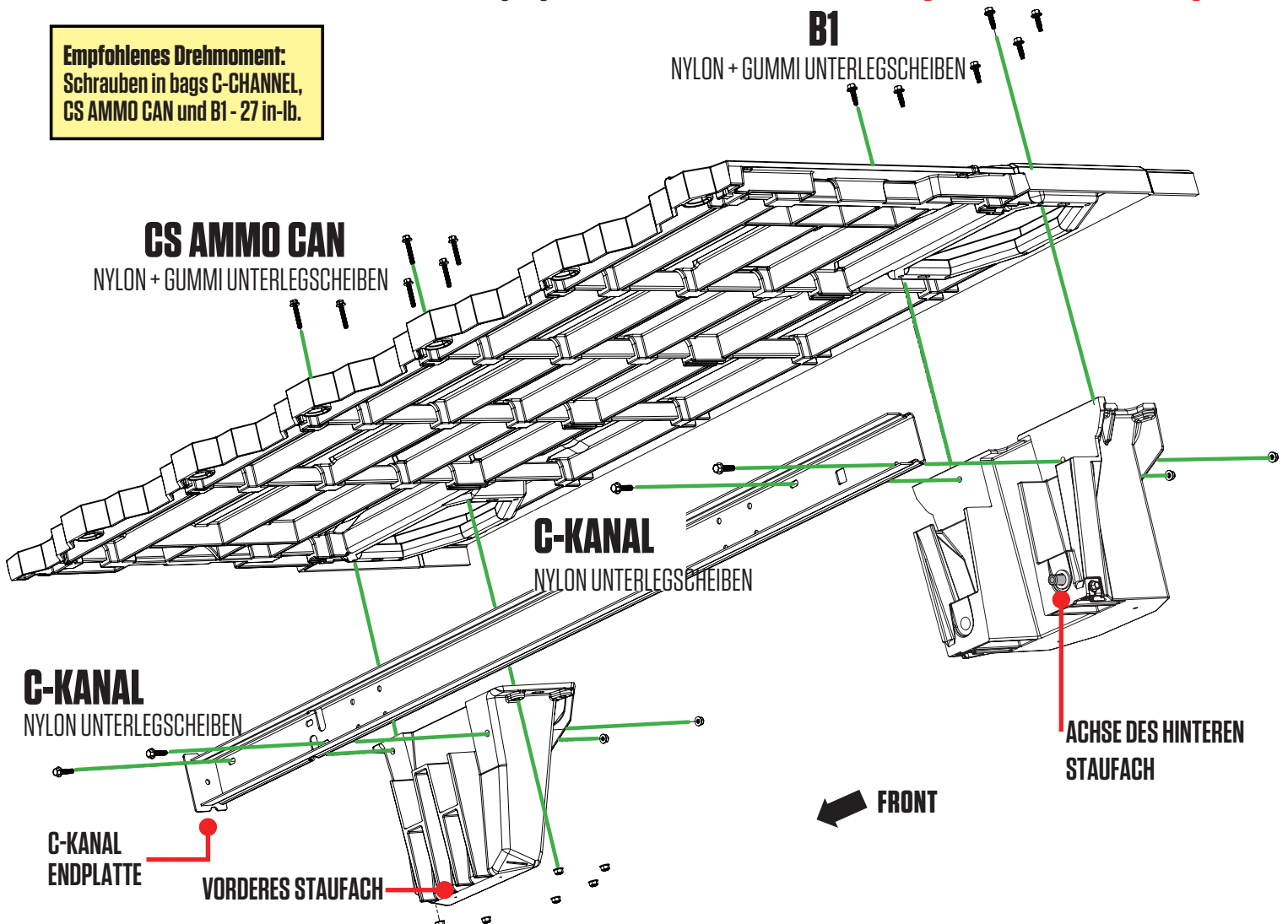
**Empfohlenes Drehmoment: Schrauben im Bag C-CHANNEL, CS AMMO CAN und B1 - 27 in-lb.**



# Montage: Beifahrerseitiges Deck

- Verwenden Sie den soeben gebauten Bausatz als Stütze, um die Beifahrerseite zu montieren.
- Platzieren Sie den C-Kanal an den inneren Leisten eines vorderen Staufaches und eines hinteren Staufaches.
- Die Endplatte des C-Kanals muss auf dem vorderen Staufach aufliegen.
- Für diesen Schritt sollten Sie das richtige hintere Staufach haben. Die Achse befindet sich auf der hinteren Seite des Systems. Wenn nicht, tauschen Sie die hinteren Staufächer jetzt aus.
- C-Kanal mit den beiden Staufächern locker verschrauben. Vergewissern Sie sich, dass sich der Schraubenkopf im C-Kanal und nicht im Staufach befindet; **BAG C-CHANNEL** (mit Nylon-Unterlegscheiben). Noch nicht festziehen.
- Richten Sie das beifahrerseitige Deck (ein Aufkleber oder eine Markierung am Ende des Decks zeigt RIGHT/PASSENGER an) über dem Bausatz aus C-Kanal und Staufächern aus.
- Verschrauben Sie das Deck mit den Staufächern; **BAG B1** (mit Nylon- und Gummischeiben) für das hintere Staufach, **BAG CS AMMO CAN** (mit Nylon- und Gummischeiben) für das vordere Staufach.
- Das beifahrerseitige Deck **NICHT** mit dem Zentralelement verschrauben.
- **Ziehen Sie nun die losen Schrauben an, die die Staufächer mit dem C-Kanal verbinden.**
- Nehmen Sie einen Freund zur Hilfe, um den fahrerseitigen Bausatz in die Fahrerseite des Van's zu heben. Heben Sie den beifahrerseitigen Bausatz in die Beifahrerseite des Van's und setzen Sie das beifahrerseitige Deck auf die aufrechten, zylindrischen Sockel.
- Verschrauben Sie die Deckhälfte der Beifahrerseite mit dem Zentralelement; **BAG B1** (keine Unterlegscheiben). Stellen Sie sicher, dass alle Schrauben, die das Deck mit dem Zentralelement verbinden, fest angezogen sind. **Erinnern Sie sich an unsere Warnung vor Elektro/Druckluftwerkzeugen.**

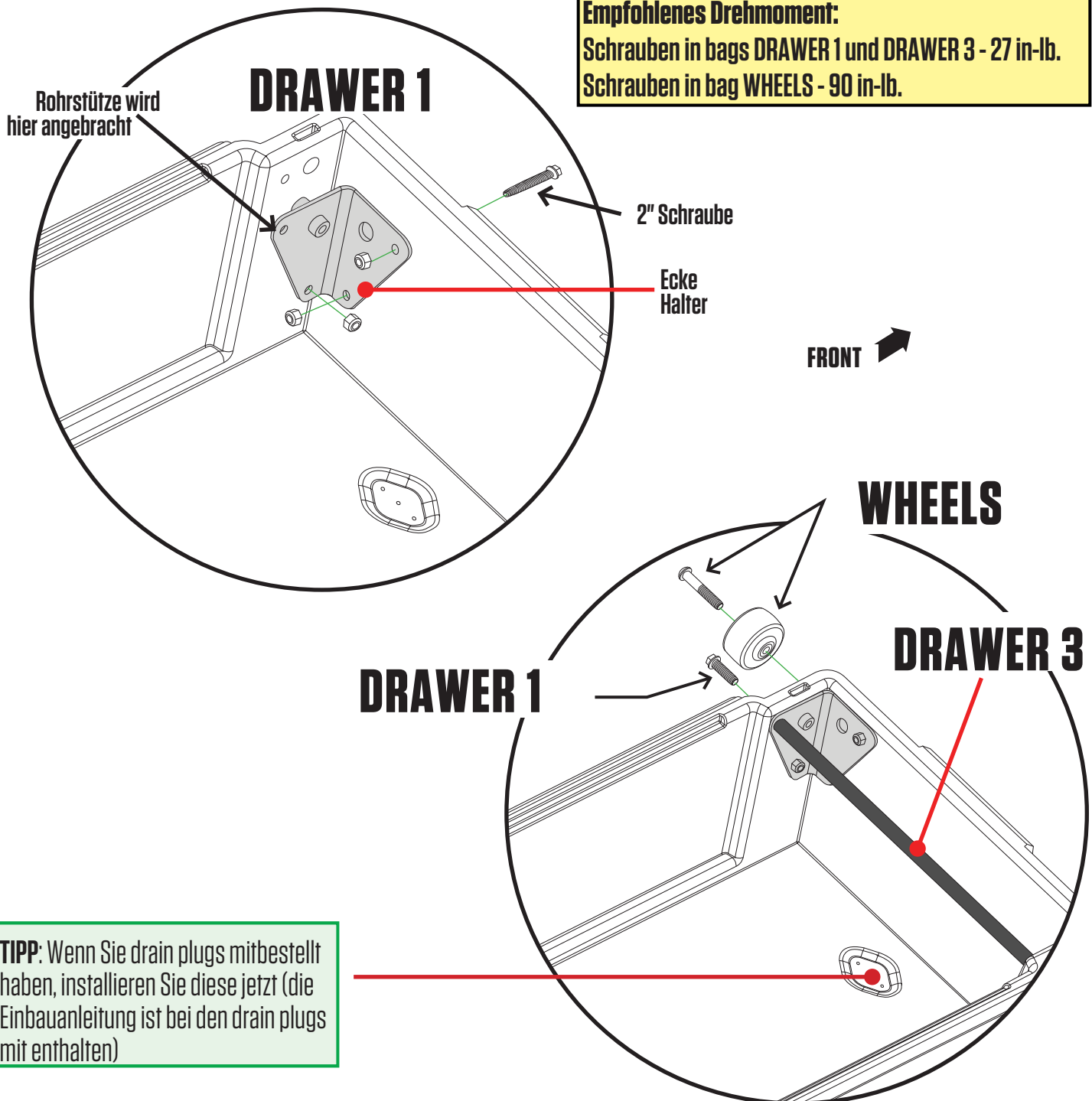
**Empfohlenes Drehmoment:  
Schrauben in bags C-CHANNEL,  
CS AMMO CAN und B1 - 27 in.-lb.**



# Schubladen: Halter + Rollen

- Jede Schublade hat eine linke und eine rechte Halterung. Schrauben Sie den Halter durch die beiden unteren Löcher mit zwei 3/4" langen Schrauben fest. Verwenden Sie die 2" lange Schraube für das obere fahrerhausseitige Loch des Halters; **BAG DRAWER 1**.
- Montieren Sie eine Rohrstütze in jeder Schublade mit 3/4" langen Schrauben; **BAG DRAWER 1, BAG DRAWER 3**.
- Befestigen Sie die Rollen mit einem 7/32 "Inbusschlüssel an den Schubladenhalterungen; **BAG WHEELS**.

**Empfohlenes Drehmoment:**  
Schrauben in bags DRAWER 1 und DRAWER 3 - 27 in-lb.  
Schrauben in bag WHEELS - 90 in-lb.



**TIPP:** Wenn Sie drain plugs mitbestellt haben, installieren Sie diese jetzt (die Einbauanleitung ist bei den drain plugs mit enthalten)



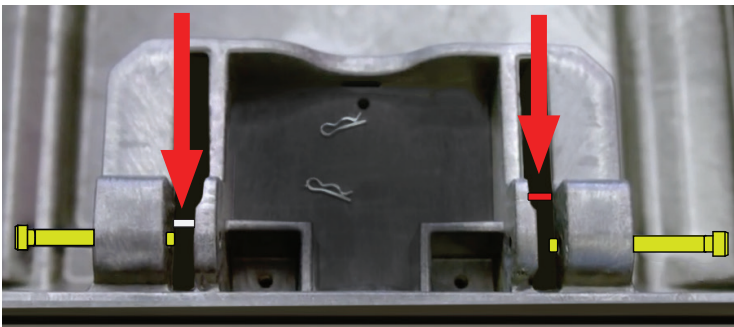
# Installation: Schubladengriff

- Ein Schubladengriff muss von Ihnen montiert werden.
- Sparen Sie sich Zeit und schauen Sie sich bitte dieses kurze Installationsvideo an:  
**DECKED.com/videohandle**
- Setzen Sie die Federn von der Unterseite der Schublade aus in die Vertiefungen auf beiden Seiten der Griffschlitze ein. rote Feder=richtige Feder; **BAG HANDLE**. **HINWEIS: Jeder Federarm sollte nach innen und nicht nach außen zeigen.**
- Setzen Sie einen Gabelkopfstift durch jedes äußere Schubladenloch und durch die Feder ein; **BAG HANDLE**.
- Stecken Sie die Griffenden mit dem DECKED-Logo nach außen hinter die Federarme. Drehen Sie die Arme des Griffs in Richtung der Gabelkopfstifte und ziehen Sie den Federarm nach unten. Wenn das Griffloch mit dem Gabelkopfstift ausgerichtet ist, schieben Sie den Stift durch das Griffloch und durch das Innenloch der Schublade. Wiederholen Sie den Vorgang auf der anderen Seite des Griffs.
- Stecken Sie eine Haarnadel durch den Gabelkopfstift; **BAG HANDLE**.

## ANSICHT VON OBEN

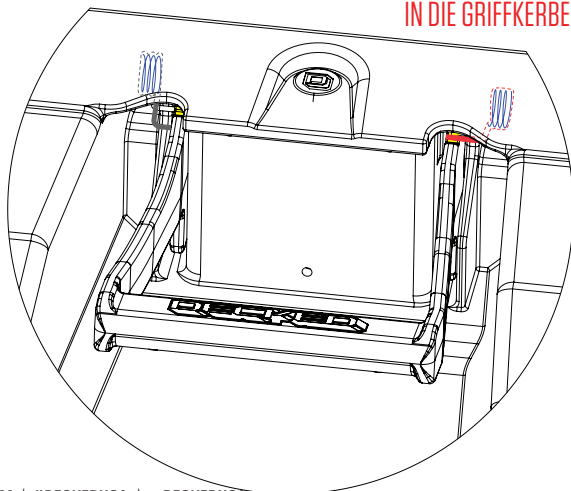
**FALSCH:**  
DER FEDERARM IST HIER (NICHT  
VOLLSTÄNDIG HORIZONTAL)

**RICHTIG:**  
DER FEDERARM IST HIER  
(VOLLSTÄNDIG HORIZONTAL)

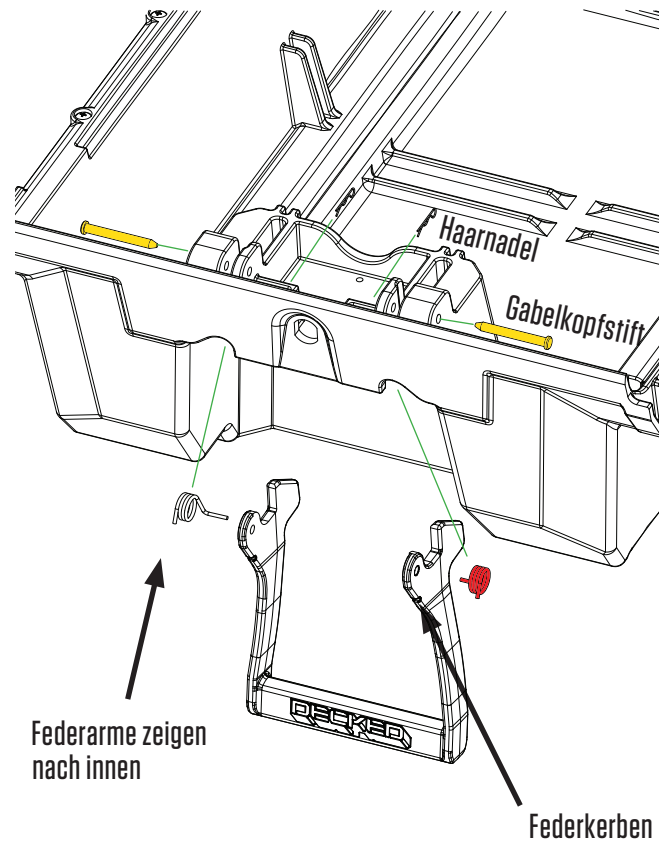


**FALSCH:**  
FEDERARM IST AUS  
DER GRIFFKERBE

**RICHTIG:**  
FEDERARM PASST  
IN DIE GRIFFKERBE



## GRIFF-ÜBERSICHT



**TIPP:** VERGEWISSERN SIE SICH, DASS DER LANGE ARM WAAGERECHT UND DAS KURZE BEI SENKRECHT STEHT, BEVOR SIE DEN GRIFF EINSETZEN



# Installation: Schubladen

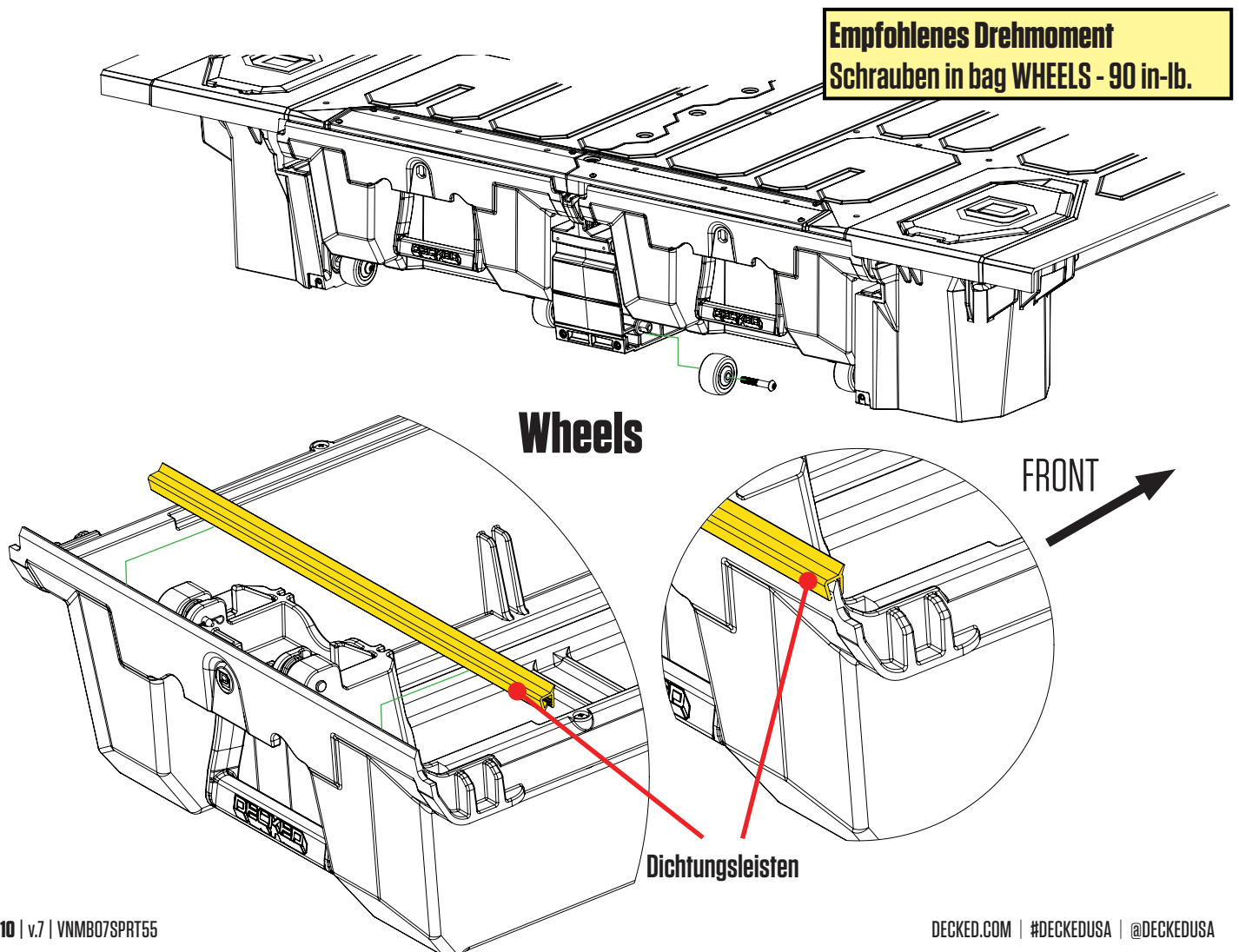
- Bitte sehen Sie sich dieses kurze Installationsvideo an: [DECKED.com/videotailgatewheels](https://www.decked.com/videotailgatewheels).
- Setzen Sie die Schublade ein, indem Sie die Räder in die beiden Kanäle (C-Kanal und Zentralelement) schieben, und schieben Sie die Schublade ganz nach vorne, bis sie geschlossen ist.
- Montieren Sie die übrigen Hinterräder auf ihre Achsen; **BAG WHEELS**.

**HINWEIS: Wenn Sie etwas unter die Schublade legen, um sie in die richtige Position zu bringen, ist das einfacher. (Deckel von Staufächern eignen sich gut, oder ein kleines Stück 2x2 oder 2x4).**

- Bringen Sie die Dichtungsleiste an der Oberkante der Schublade so an, dass das Blatt in richtung der vorderseite des Vans zeigt und drücken sie die Leiste fest nach unten.

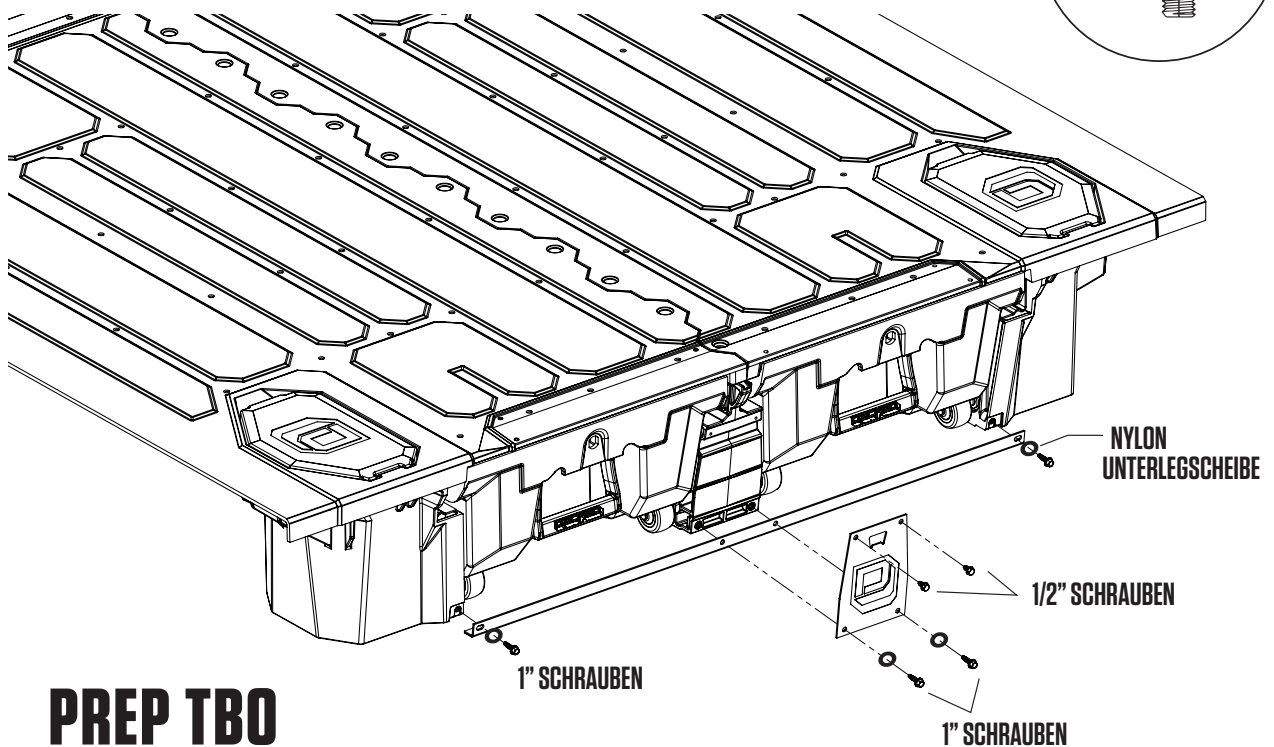
**Wenn Sie die Dichtungsleisten falsch herum ausrichten wird Wasser in die Schublade laufen.**

- Wenn die Dichtungsleiste vollständig entlang der Oberkante sitzt, schneiden Sie das Material, das über die Schubladenkante hinausragt, mit einem Kabelschneider ab.



# Installation: Torsionselement+Flaschenöffner

- Verwenden Sie **BAG PREP TBO** für die folgenden Schritte.
- Schieben Sie das Torsionselement unter das Zentralelement und das hintere Staufach. Setzen Sie den Flaschenöffner an der Außenseite des Torsionselements an.
- locker montieren (mit den Fingern andrehen, um ein Verkanten zu vermeiden):
  - Zwei 1/2"-Schrauben durch die oberen Löcher im Flaschenöffner in das Zentralelement - keine Unterlegscheiben erforderlich; locker lassen.
  - Zwei 1"-Schrauben mit Nylonunterlegscheiben durch die Endlöcher im Torsionselement in die hinteren Staufächer; locker lassen.
  - Zwei 1-Zoll-Schrauben mit Nylonunterlegscheiben durch die unteren Flaschenöffnerlöcher und das Torsionselement in das Zentralelement schrauben; locker lassen.
- Richten Sie den Flaschenöffner an den Kanten des Zentralelements aus und ziehen Sie die vier Schrauben des Flaschenöffners fest.
- Ziehen Sie die Schrauben an den Enden des Torsionselement in den hinteren Staufächern fest.



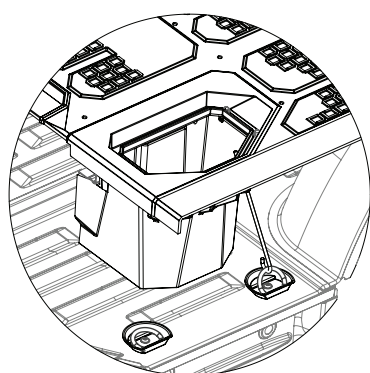
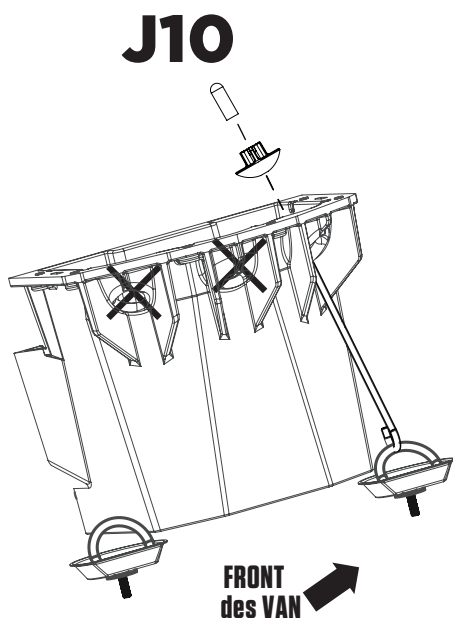
**TIPP:** Der Flaschenöffner wird außerhalb des Torsionselements angebracht.

**Empfohlenes Drehmoment:**  
1" Schrauben - 27 in-lb. | 1/2" Bolts - 18 in-lb.

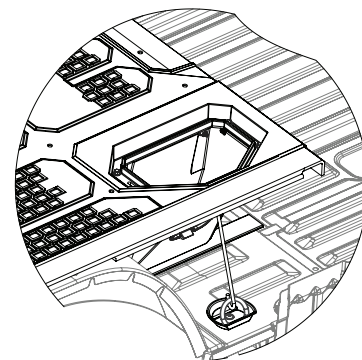
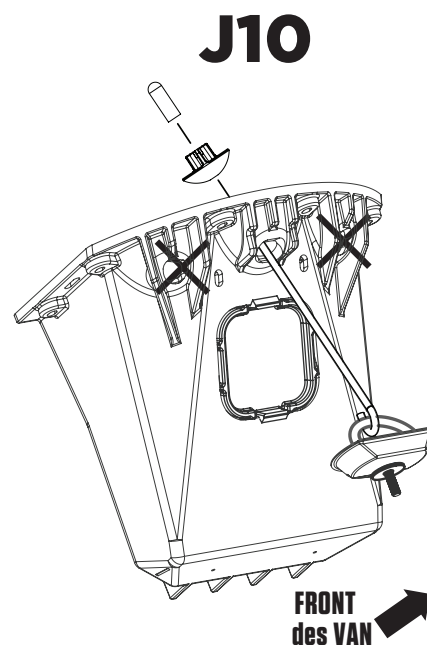
# Installation: J-Haken

- Stecken Sie den J-Haken durch das abgebildete Loch am hinteren Staufach auf der Beifahrerseite und führen Sie den J-Haken durch die Haltevorrichtung oder die Halterung an der Ladefläche. Setzen Sie die kugelförmige Mutter mit der runden Seite nach unten auf den J-Haken und ziehen Sie sie nur mit den Fingern fest **BAG J10**. Ziehen Sie es noch nicht komplett fest, sonst können Sie das System nicht richtig in der Ladefläche zentrieren.
- Stecken Sie den J-Haken durch das abgebildete Loch am vorderen Staufach auf der Beifahrerseite und führen Sie den J-Haken durch die Haltevorrichtung oder die Halterung an der Ladefläche. Setzen Sie die kugelförmige Mutter mit der runden Seite nach unten auf den J-Haken und ziehen Sie sie nur mit den Fingern fest **BAG J10**. Ziehen Sie es noch nicht komplett fest.
- Wiederholen Sie den Vorgang auf der Fahrerseite.

**WICHTIG: Lassen Sie alle J-Haken-Muttern locker.**



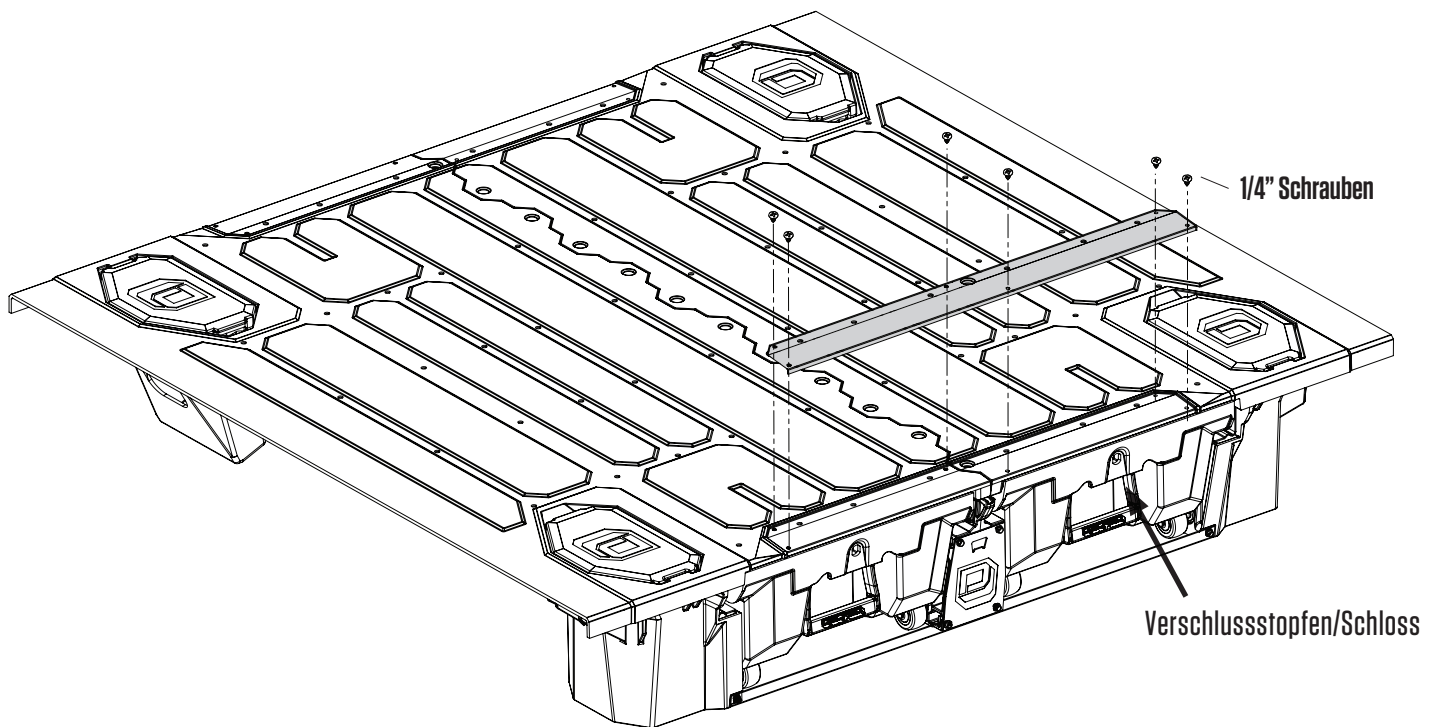
Beifahrerseitiges  
hinteres Staufach



Beifahrerseitiges  
vorderes Staufach

# Festziehen: J-Haken

- Ziehen Sie schließlich die J-Haken schrittweise und abwechselnd an. **NICHT ÜBERDREHEN.**  
WICHTIG: Achten Sie darauf, dass das Zentralelement in der Mitte der Ladefläche zentriert ist. Kümmern Sie sich nicht um die seitlichen Lücken, sondern zentrieren Sie das Element auf der Mittellinie der Ladefläche.
- Schraubengewindeschutz an den J-Hakenenden anbringen
- Bringen Sie das Lineal an, indem Sie die Löcher des Lineals auf die Einsätze in den Decks ausrichten. Benutzen Sie Ihre Finger, um die 1/4"-Schrauben anzusetzen, um ein Verkanten zu vermeiden. Ziehen Sie die Schrauben mit einem 1/8" Inbusschlüssel vorsichtig an, bis sie leicht fest sitzen.
- Setzen Sie die Verschlussstopfen ein, oder bauen Sie die Schlösser ein, falls Sie diese gekauft haben.

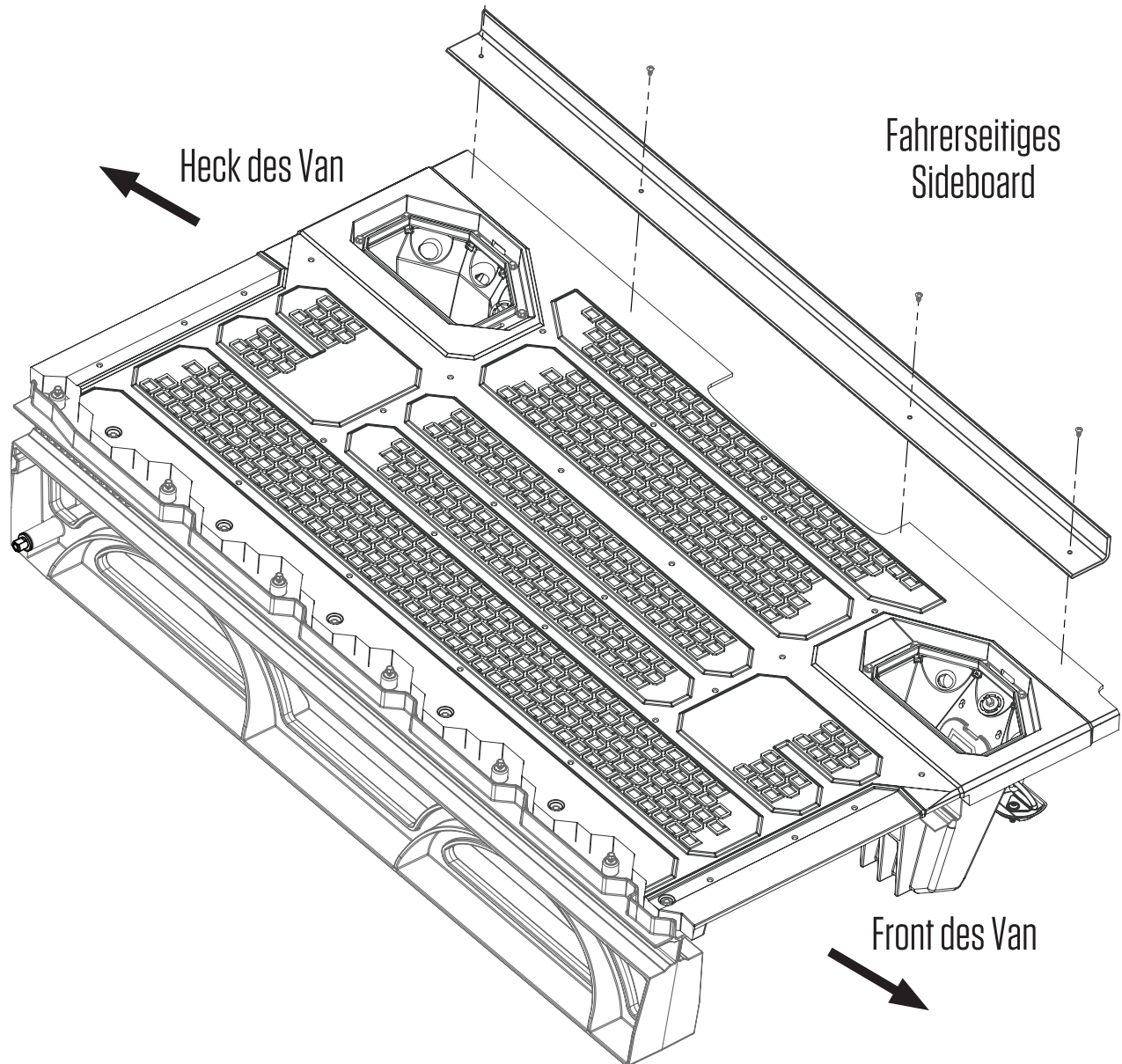


**Empfohlenes Drehmoment: J-Haken - 9 in-lb.**



# INSTALLIEREN: SIDEBOARDS

- Identifizieren Sie das fahrerseitige "L"-förmige Kunststoff-Sideboard.
- Zentrieren Sie das Sideboard von vorne nach hinten auf der Deckplatte.
- Drücken Sie das vertikale Bein des Sideboards gegen die innere Seitenwand des Van's.
- Verwenden Sie die Löcher im Sideboard als Führung, um die selbstschneidenden Schrauben zu installieren;  
**BAG SIDEBOARDS.**
- Wiederholen Sie den Vorgang auf der Beifahrerseite.



# DECKED 3-YEAR LIMITED WARRANTY

DECKED LLC warrants to the original purchaser of this product that the product will be free from manufacturing defects in workmanship and materials for a period of three (3) years from the date of the original purchase. If within three (3) years from the original date of purchase this product fails due to defect in materials or workmanship, DECKED LLC will replace any defective part at its option.

The original purchaser must contact the DECKED LLC customer service team and provide a description of the defective part, including digital pictures if requested, with the original purchase documentation as validation of warranty coverage or have previously activated their warranty online.

This warranty DOES NOT cover or apply to:

- Damage to the product due to misuse, mishandling and abuse.
- Products not used in accordance with the manufacturer's instructions or recommendations.
- Product not assembled or installed according to manufacturer's instructions.
- Normal wear and tear.
- Undeclared damage to the system during shipping, acts of God. In addition, consequential damage and incidental damages (including lost time) such as damage to persons or property are not covered under this warranty.

REGISTER YOUR PRODUCT FOR ANY FUTURE WARRANTY NEEDS. [DECKED.COM/REGISTER](https://www.decked.com/register)



## WARNING!

This product **MUST BE INSTALLED** in conjunction with a **bulkhead wall**, and/or **adequate structural framework** to prevent injury as a result of a traffic accident.

MADE IN THE USA

#DECKEDUSA | @DECKEDUSA